

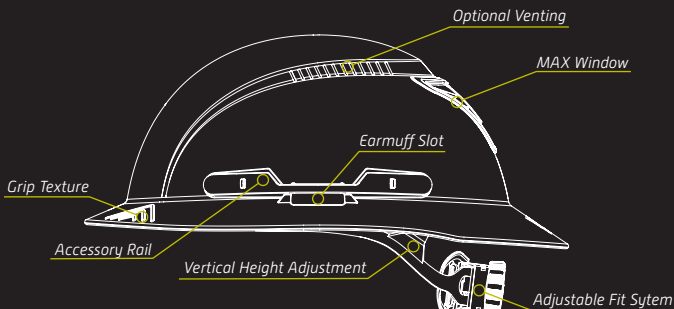


USER INSTRUCTIONS

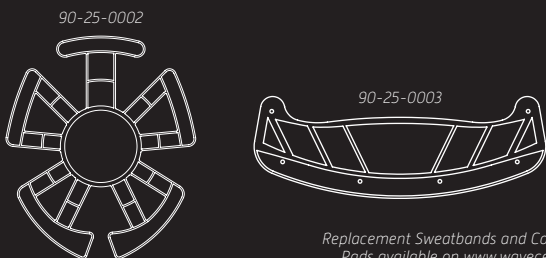
for WaveCel T2⁺ Industrial Protective Helmets

WARNING

Before helmet use, read all warnings and user instructions to understand the helmet's capabilities and limitations and to accept the risks involved. Misuse or failure to follow warnings and user instructions may result in serious personal injury or death.



Replacement Parts



Replacement Sweatbands and Comfort Pads available on www.wavecel.com

WaveCel Europe
Ottmarshäuser Strasse 11a
Neusaess
Germany 86356



90-05-0005 Rev E

WaveCel LLC
7930 SW Burns Way, Suite C
Wilsonville, Oregon, USA, 97070
1-888-261-2451
sales@wavecel.com
www.wavecel.com

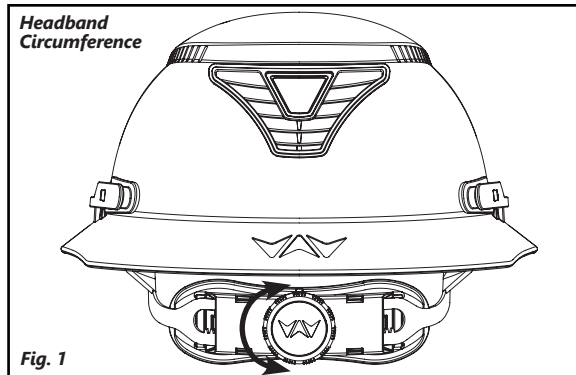
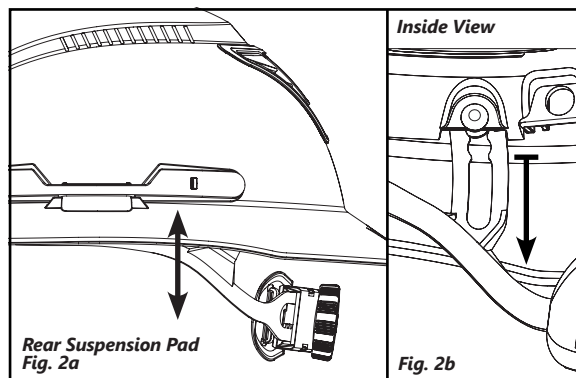


Fig. 1



Rear Suspension Pad
Fig. 2a

Fig. 2b

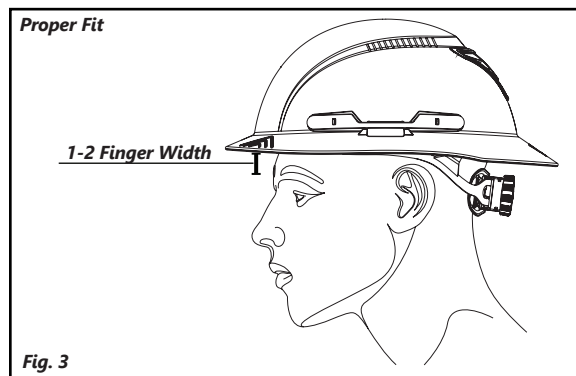


Fig. 3

Qualifications:

Industrial Head Protection ANSI Z89.1-2014
Helmet For Mountaineers EN 12492: 2012

Hat Sizes	ANSI Z89.1	53 - 63cm	6 5/8" - 7 7/8"
	EN 12492	55 - 63cm	6 7/8" - 7 7/8"



T2 ⁺ MAX	T2 ⁺ PRO
485g	480g

User Instructions

Congratulations on owning your WaveCel T2⁺ helmet. This helmet incorporates proven WaveCel technology that was developed to provide advanced head protection not available in conventional hard hats. It replaces traditional strap suspensions and foam liners with an extremely efficient WaveCel Core, while also reducing helmet height. WaveCel helmets meet or exceed ANSI/ISEA Z89.1 Type II and EN12492 requirements, whereby the 360° WaveCel Core provides impact protection to the top, front, back and sides of the head. Helmets should be stored and distributed in its original, undamaged packaging prior to use.

Fitting Your WaveCel Helmet

Your WaveCel helmet comes fully assembled. For a comfortable and secure fit, adjust the circumference of the headband, and the height of the rear suspension pad.

Headband Circumference: Tighten or loosen the headband with the ratcheting dial (fig. 1).
Rear Suspension Pad: Pull out both rear connections of the headband to adjust the height of the rear suspension pad. (fig. 2).

Proper Fit: In the front, the headband should sit 1-2 fingers above your brow line. The rear suspension pad should sit low enough to cradle the ridge on the back of your head. Test proper adjustment by bending over and nodding your head up and down, and side to side. The WaveCel helmet should not slip off or shift about your head. Re-adjust headband tightness and the back support height as needed (fig. 3).

⚠ **WARNING.** Do not use helmet if it cannot be securely fitted to the head.

Accessories

All WaveCel helmets provide side slots for accessories, such as for earmuffs. All WaveCel helmets allow attachment of optional chin straps. Additional WaveCel accessories can be attached to accessory rails, if provided. Please visit www.wavecel.com for available accessories.

Instrucciones De Uso

Felicidades por obtener un casco WaveCel T2⁺. Este casco incluye la tecnología WaveCel que se desarrolló para brindar una mayor protección para su cabeza que no está disponible en los cascos convencionales. Reemplaza las suspensiones de correa tradicionales y los revestimientos de espuma con un WaveCel Core extremadamente eficiente, al mismo tiempo que reduce la altura del casco. Los cascos WaveCel cumplen y superan los requisitos de ANSI/ISEA Z89.1 Tipo II y EN12492, por lo que el WaveCel Core de 360° brinda protección contra impactos en la parte superior, frontal, posterior y lateral de la cabeza. Cascos deben ser guardado y distribuido en su caja original y sin daños antes de su uso.

Como ajustar su casco WaveCel

Su casco WaveCel viene completamente armado. Para asegurar que esté cómodo y sea seguro, solo necesita ajustar la circunferencia de la banda para la cabeza y la altura de la almohadilla de suspensión trasera.

Para ajustar la Circunferencia de la banda: Apriete o afloje la diadema con el dial de trinquete (fig. 1).

Para ajustar la Almohadilla trasera: Extraiga ambas conexiones trasera de la banda para ajustar la altura de la almohadilla. (fig. 2).

Ajuste adecuado: en la parte delantera, la banda para la cabeza debe quedar 1 o 2 dedos por encima de la línea de las cejas. La almohadilla de suspensión trasera debe quedar lo suficientemente baja como para acunar la cresta de la parte posterior de la cabeza. Pruebe el ajuste adecuado inclinándose y moviendo la cabeza hacia arriba y hacia abajo y de lado a lado. El casco WaveCel no debe resbalarse ni moverse sobre su cabeza. Vuelva a ajustar la tensión de la banda y la altura del respaldo según sea necesario (fig. 3).

⚠ **ADVERTENCIA.** No use el casco si no puede ajustarlo de forma segura a su cabeza.

Accesorios

Todos los cascos WaveCel cuentan con ranuras laterales para accesorios, como orejeras. Todos los cascos WaveCel permiten la adaptación de correas para la barbilla. Se pueden añadir accesorios WaveCel en los rieles de los costados del casco. Visite www.wavecel.com para conocer los accesorios disponibles.

Guide de l'utilisateur

Félicitations pour l'achat de votre casque WaveCel T2⁺. Ce casque incorpore les technologies éprouvées WaveCel qui ont été développées pour fournir une protection avancée non disponible dans les casques traditionnels. La suspension à sangles ainsi que la doublure en mousse sont remplacées par une coiffe WaveCel qui tout en étant extrêmement performante réduit le poids du casque. Les casques WaveCel sont conformes ou surpassent les normes ANSI/ISEA Z89.1 Type II ou EN12492. La coiffe 360 WaveCel offre une protection en cas d'impact sur le haut du casque ainsi qu'en cas d'impact frontal, latéral ou arrière. Avant leur utilisation, les casques doivent être stockés et distribués dans leur emballage d'origine non endommagé.

Ajustement du casque WaveCel

Le casque WaveCel est livré assemblé. Pour assurer un port du casque confortable et sécurisé, vous n'avez qu'à ajuster la circonférence du serre-tête et la hauteur arrière de la suspension.

Circonférence du serre-tête: Serrez ou desserrez le bandeau avec la molette à cliquet (fig. 1).
Hauteur de suspension: Tirez sur les deux connexions entre le serre-tête et la suspension afin d'ajuster la hauteur arrière. (fig. 2).

Ajustement optimal: A l'avant du casque, le serre-tête doit être situé 1 ou 2 doigts au-dessus de la ligne marron (fig. 3). A l'arrière, assurez-vous que la suspension couvre le bas du crâne. Vérifier l'ajustement en vous penchant et en hochant la tête d'avant en arrière ainsi que latéralement. Le casque WaveCel ne doit bouger ni glisser sur votre tête. Réajuster le serrage du serre-tête ou la hauteur du support arrière en cas de besoin.

⚠ **WARNING.** Do not use helmet if it cannot be securely fitted to the head.

Accessoires

Tous les casques WaveCel ont une rainure latérale qui permet d'attacher les accessoires tels que les cache-oreilles. Une mentonnière peut être ajoutée à tous les casques WaveCel. Pour une liste des accessoires disponibles, merci de visiter www.wavecel.com

▲ WARNING

Refer to helmet label and Table 1 for designations and performance standards.

Type II helmets provide limited head protection from small objects striking the top, front, side or rear of the helmet.

▲ Electrical warning: Avoid areas where the chance of severe electrical shock exists. Vented Class C helmets provide no electrical protection. Non-vented versions meet Class G (General) or Class E (Electrical) requirements and provide limited electrical protection.

▲ Do not use for protection against larger objects, severe impact or penetration, or for objects traveling at accelerated speeds.

▲ Helmets absorb the energy of a blow by partial destruction of, or damage to, the helmet. Even though such damage may not be readily apparent, any helmet subjected to a severe impact should be replaced. Replace it immediately, as damage may not always be visible.

▲ Do not use this helmet if it does not fit securely on the head. Adjust the headband properly. A WaveCel comfort pad should always be worn with the helmet.

▲ Do not alter, pierce, modify, or engrave the helmet.

▲ Do not alter the helmet to fit attachments or accessories in any way not recommended by the manufacturer.

▲ Do not use this helmet for sports, recreation or as a vehicular helmet.

▲ Do not use near an open flame.

▲ Do not store helmet in direct sunlight, including the dashboard or rear window shelf of a vehicle, or in extreme heat over 120°F (49°C). Exposure to direct sunlight and heat over time can lessen the ability of the helmet to withstand impact and penetration.

▲ Only WaveCel accessories used in conjunction with WaveCel helmets have been tested to applicable safety standards.

▲ Users of the helmet are fully responsible for their actions and assume all risks for their decisions. WaveCel, its affiliates, subsidiaries, importers, distributors and dealers will accept no responsibility in the event of an accident leading to injury or even death and shall not be liable for any injury, death, loss, or damage resulting from improper use of this helmet.

▲ No helmet, including helmets equipped with WaveCel technology, can protect the wearer from all injuries.

3-Year Warranty

WaveCel warrants to the original purchaser that the helmet is free of defects in materials or workmanship for a period of 3 years from the date of purchase. The warranty excludes defects caused by normal wear and tear, oxidation, modifications or alterations, incorrect storage, poor maintenance, negligence, or wear sustained from uses other than those this product was designed and has been certified for, or other defects due to user error. WaveCel's obligation is limited to repairing or replacing, at its discretion, helmets that are returned within the warranty period. Please submit your request for return authorization to warranty@wavecel.com.

Cleaning

Clean the shell, comfort liner and sweatband with mild soap and water.

Rinse and wipe dry.

Do not use paints, solvents, chemicals, adhesives, gasoline, and like substances on this helmet. Doing so can lessen the protection from impact and penetration.

▲ WARNING

Do not remove the WaveCel Core. Only the comfort liner and sweatband are removable.

Inspection and Replacement

Inspect the helmet before and after each use.

Inspect the helmet for any signs of breakage, gouges, cracks, dents, chalky appearance, discoloration, craze pattern, or any other signs of wear.

Replace the helmet immediately when:

- you notice any signs of wear, damage, abuse or degradation as this may be a sign that protection is reduced

- the helmet has sustained an impact.

Always use WaveCel replacement parts and accessories. Unauthorized parts can reduce the protection you receive.

The length of the usable life of this helmet will be affected by the type(s) of material used in its construction and the environments in which the helmet is used and stored. Guidance should be sought from the manufacturer.

Even with no visible signs of wear, WaveCel recommends the helmet be replaced within five years depending on work environment.

▲ ADVERTENCIA

Consulte la etiqueta del casco y la Tabla 1 para conocer las designaciones y los estándares de rendimiento.

Los cascos Tipo II proveen protección limitada contra objetos pequeños que golpean la parte superior, frontal, lateral o trasera del casco.

▲ Advertencia eléctrica: Evite las áreas donde exista el riesgo de descargas eléctricas fuertes. Los cascos con ventilación (Clase C) no ofrecen protección eléctrica. Las versiones sin ventilación cumplen con los requisitos de Clase G (general) o Clase E (eléctricos) y ofrecen protección eléctrica limitada.

▲ No lo use para protegerse contra objetos más grandes, impactos fuertes o penetración, ni para objetos lanzados a gran velocidad.

▲ Los cascos absorben la energía de un golpe mediante la destrucción parcial o daño del casco. Aunque tal daño puede no ser evidente, cualquier casco sujeto a un impacto severo debe ser reemplazado. Reemplácelo de inmediato, ya que es posible que los daños no sean visibles.

▲ No utilice este casco si no le queda cómodamente. Ajuste la suspensión correctamente. Siempre se debe usar una almohadilla de comodidad WaveCel con el casco.

▲ No altere, perforo, modifique ni grabe el casco.

▲ No altere el casco para colocarle aditamentos de ningún tipo que no recomiende el fabricante.

▲ No utilice este casco para deportes, recreación o como casco vehicular.

▲ No se use cerca del fuego.

▲ No permita que le de la luz solar directa al casco, no lo deje en el tablero de un vehículo o la repisa de la ventana trasera, o en un calor extremo superior a 120 °F (49 °C). La exposición a la luz directa del sol y el calor con el paso del tiempo puede disminuir la capacidad del casco para soportar impactos y penetraciones.

▲ Solo los accesorios WaveCel utilizados junto con los cascos WaveCel han sido probados según los estándares de seguridad aplicables.

▲ Los usuarios del casco son plenamente responsables de sus actos y asumen todos los riesgos por sus decisiones. WaveCel, sus afiliados, subsidiarias, importadores, distribuidores y comerciantes no aceptarán ninguna responsabilidad en caso de un accidente que provoque lesiones o incluso la muerte y no serán responsables de ninguna lesión, muerte, pérdida o daño que resulte del uso inadecuado de este casco.

▲ Ningún casco, incluidos los cascos equipados con tecnología WaveCel, puede proteger **Garantía (3 Años)**

WaveCel garantiza al comprador original que el casco está libre de defectos de materiales o mano de obra durante un periodo de 3 años a partir de la fecha de compra. La garantía no incluye los defectos causados por el uso y desgaste normal la oxidación las modificaciones o alteraciones por el almacenamiento incorrecto el mantenimiento deficiente la negligencia o el desgaste causado por usos distintos a los que este producto fue diseñado y certificado u otros defectos debidos a errores del usuario. La obligación de WaveCel se limita a reparar o reemplazar a su discreción los cascos que se devuelvan dentro del periodo de garantía. Envíe su solicitud de autorización de devolución a warranty@wavecel.com.

Limpieza

Limpie la cubierta, el forro y la banda para el sudor con agua y jabón suave.

Enjuague y limpie con una tela.

No utilice pinturas, solventes, químicos, adhesivos, gasolina ni sustancias similares en este casco. Hacerlo podría disminuir la protección contra impactos y penetración.

▲ ADVERTENCIA

No extraiga la parte interior el WaveCel. Solo se quitan el forro y la banda para el sudor.

Inspección y Reemplazo

Revise el casco antes y después de cada uso.

Verifique que el casco no tengan ninguna señal de rotura, perforaciones, grietas, abolladuras, decoloración, patrón agrietado o cualquier otro señal de deterioro.

Reemplácelo de inmediato cuando:

-nota cualquier signo de desgaste, daño, abuso o degradación, ya que esto puede ser una señal de que la protección se ha reducido.

-el casco ha sufrido un impacto

Utilice solamente repuestos y accesorios de WaveCel. Las piezas no autorizadas pueden reducir la protección que recibe.

La duración de la vida útil de este casco se verá afectada por el tipo de material utilizado en su construcción y los entornos en los que se utiliza y almacena el casco. Se debe buscar orientación del fabricante.

Incluso sin signos visibles de desgaste, WaveCel recomienda reemplazar el casco dentro de cinco años dependiendo del ambiente de trabajo.

▲ AVERTISSEMENT

Se référer à l'étiquette du casque ou à la table 1 pour les spécifications et normes de performance.

Les casques de type II offrent une protection de la tête limitée contre la chute de petits objets sur le dessus, le devant, l'arrière ou les côtés du casque.

▲ Avertissement électrique : Éviter les endroits où la possibilité de chocs électriques graves existe. Les casques ventilés de classe C ne fournissent aucune protection électrique. Les versions non-ventilées satisfont les exigences des classes G (General) et E (Electrique) et offrent une protection électrique limitée.

▲ Ne pas utiliser ces casques pour se protéger de plus grands objets, de chocs sévères, d'objets tranchants ou de projectiles à vitesse élevée.

▲ Les casques absorbent l'énergie de l'impact en endommageant ou détruisant partiellement la coque. Si le casque protecteur a subi un choc remplacez-le immédiatement, même si les dommages ne sont pas visibles.

▲ Ne pas utiliser le casque s'il ne tient pas solidement sur la tête. Ajuster le serre-tête au cas ou. Une doublure de confort WaveCel doit obligatoirement être insérée au casque.

▲ Ne pas altérer, percer, modifier ou graver le casque.

▲ Ne pas modifier le casque afin d'attacher des accessoires de façon non recommandée par le fabricant.

▲ Ne pas utiliser ce casque pour des activités sportives ou de loisirs ni comme un casque pour véhicule.

▲ Ne pas utiliser à proximité de flammes vives.

▲ Ne pas entreposer le casque en plein soleil y compris sur le tableau de bord et la lunette arrière d'un véhicule ni dans des conditions de chaleur extrême 120 F (49 C). L'exposition prolongée aux rayons du soleil et à la chaleur peut diminuer la capacité du casque à soutenir le choc et la pénétration.

▲ Seuls les accessoires WaveCel en association avec les casques WaveCel ont été testés selon les normes de sécurité qui s'appliquent.

▲ Les utilisateurs du casque sont entièrement responsables de leurs actions et assument tous les conséquences de leurs décisions. WaveCel, ses affiliés, filiales, importateurs, distributeurs et succursales n'accepteront aucune responsabilité en cas d'accident engendrant blessures ou décès et ne seront responsable d'aucune blessure, décès, perte ou dommage liés à l'utilisation incorrecte du casque.

▲ Aucun casque y compris ceux utilisant la technologie WaveCel ne peut protéger contre toutes blessures.

Garantie 3 ans

WaveCel garantit à l'acheteur d'origine que le casque ne contient aucun défaut matériel ou de fabrication pour une durée de 3 ans à partir de la date d'achat. La garantie exclut les défauts liés à l'usure normale, l'oxydation, aux modifications et altérations, au rangement incorrect, à la négligence, à l'usure liées aux utilisations autres que celles pour lesquelles ce produit a été conçu et certifié ainsi qu'aux défauts engendrés par erreur humaine.

L'obligation de WaveCel est limitée, à sa discrétion, à la réparation ou au remplacement des casques qui lui ont été retournés lors de la période de garantie. Merci de soumettre une demande d'autorisation de retour à: warranty@wavecel.com

Nettoyage

Nettoyer la coque, la doublure et le serre-tête à l'eau avec un savon doux.

Rincer et sécher. Ne pas utiliser de peintures, solvants, produits chimiques, adhésifs, essence ou autres substances similaire sur ce casque; le faire peut réduire la protection contre le choc et la pénétration.

▲ Avertissement

Ne pas retirer la coiffe WaveCel. Seuls le serre-tête et la doublure sont amovibles.

Inspection et substitution

Vérifier le casque de protection avant et après chaque utilisation.

Vérifier que le casque ne présente aucune fissure, rupture, craquelure, dénivellement, décoloration, apparence calcaire ou autre signes d'usure.

Remplacer immédiatement le casque lorsque:

- vous remarquez des signes d'usure, de dommage, d'abus et de dégradation. Dans ce cas, la protection offerte pas le casque peut être réduite

- le casque a subi un impact.

Veillez toujours utiliser des pièces de rechange et accessoires WaveCel. Des pièces non autorisées peuvent réduire la capacité de protection de ce casque.

La durée d'utilisation de ce casque sera affectée par les matériaux utilisés pour sa fabrication ainsi que par l'environnement dans lequel il est porté et entreposé. En cas de besoin, solliciter des conseils auprès du fabricant.

Même si aucun signe d'usure n'est visible, WaveCel recommande de remplacer le casque sous cinq ans en fonction de l'environnement de travail.

Refer to the product label for applicable standard designations

Designation	Description	Designation	Description	Designation	Description
ANSI/ISEA Z89.1 Type I & Type II	American National Standard for Industrial Head Protection, Top & Side protection	Class C	Not Rated for Electrical Insulation	Very High Temperature / HT	60°C Performance
CSA Z94.1 Type I & Type II	Canadian Standards Association Standard for Industrial Protective Headwear, Top & Side Protection	Class G	2,200V A.C. Electrical Insulation	Very Low Temperature / LT	-30°C Performance
EN 14052	European Standard for High Performance Industrial Helmets	Class E	20,000V A.C. Electrical Insulation	LD	Lateral Deformation
EN 12492	European Standard for Helmets for Mountaineers	440V A.C. & 1000V A.C.	Meets EN 397 electrical standard	HV	High Visibility